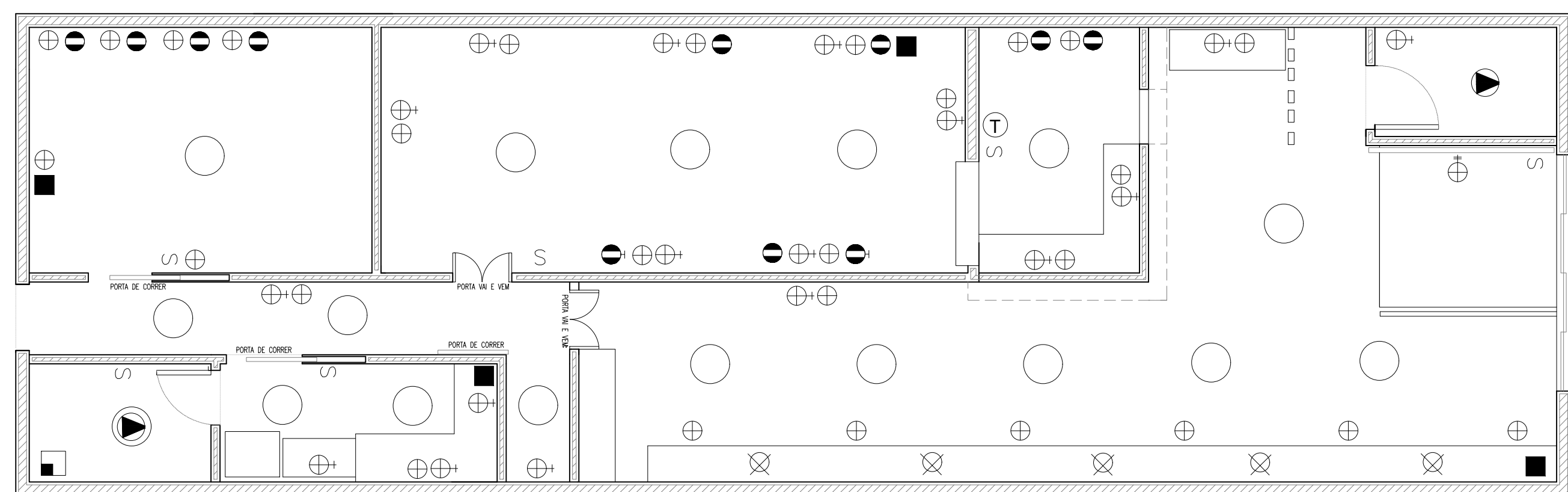
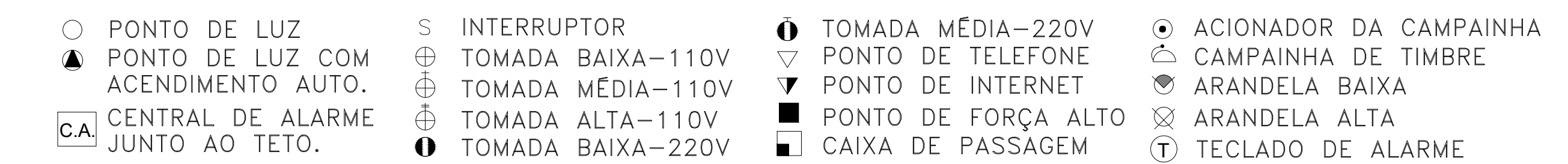


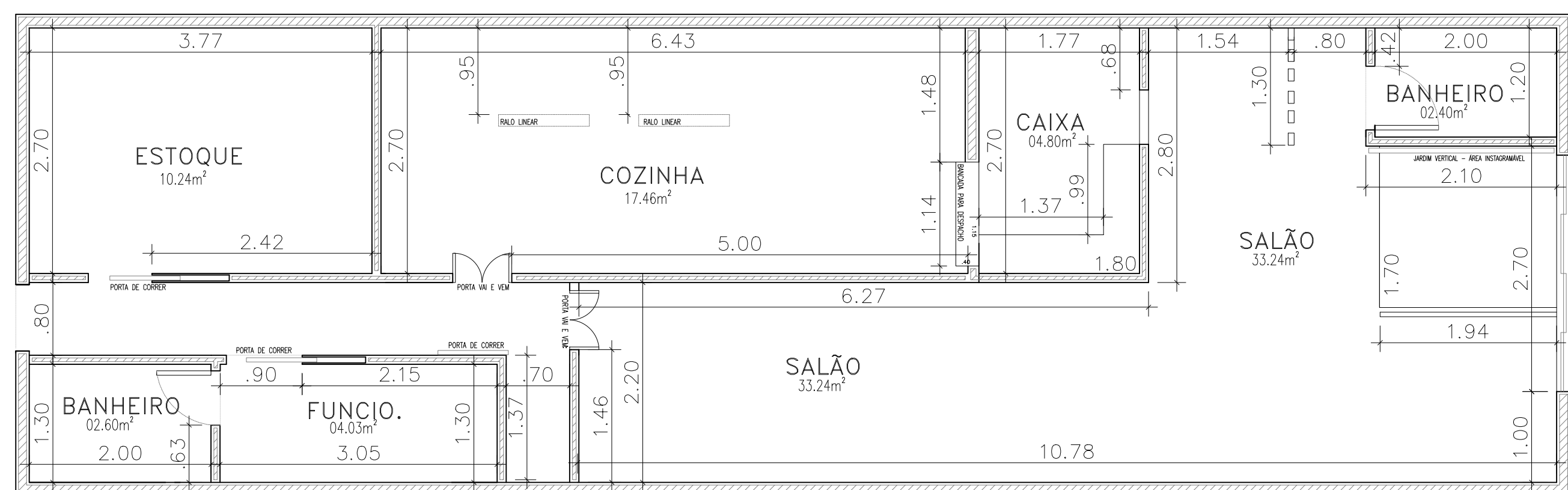
PLANTA LAYOUT
Esc.: 1:50



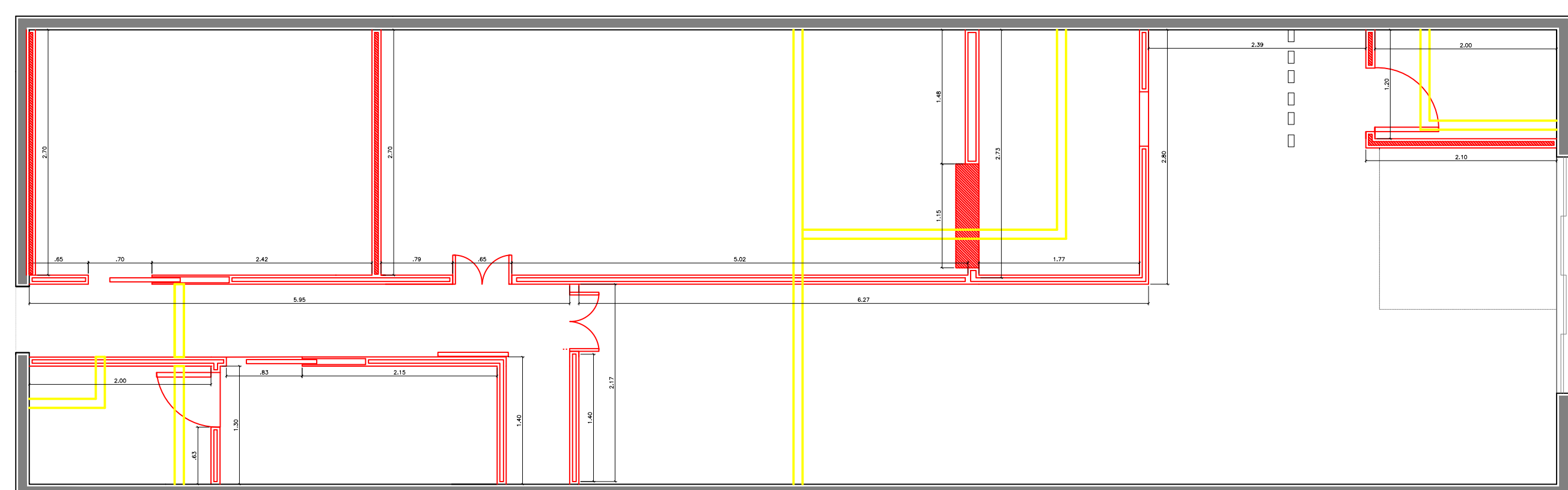
PLANTA AR CONDICIONADO E COIFA
Esc.: 1:50



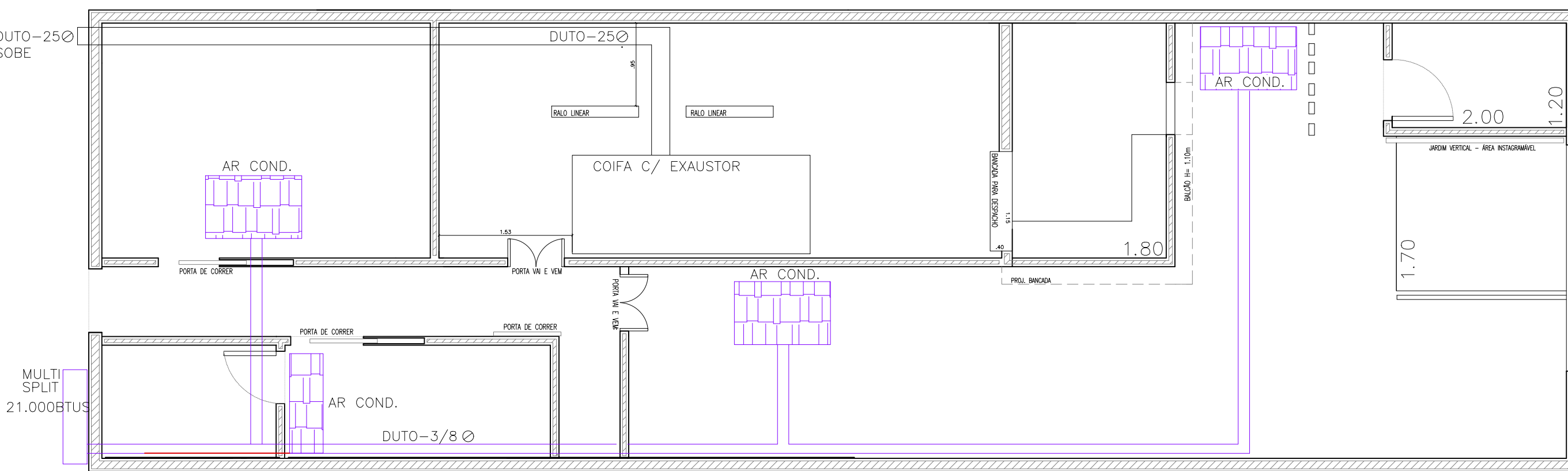
PAGINAÇÃO DE PISO
Esc.: 1:50



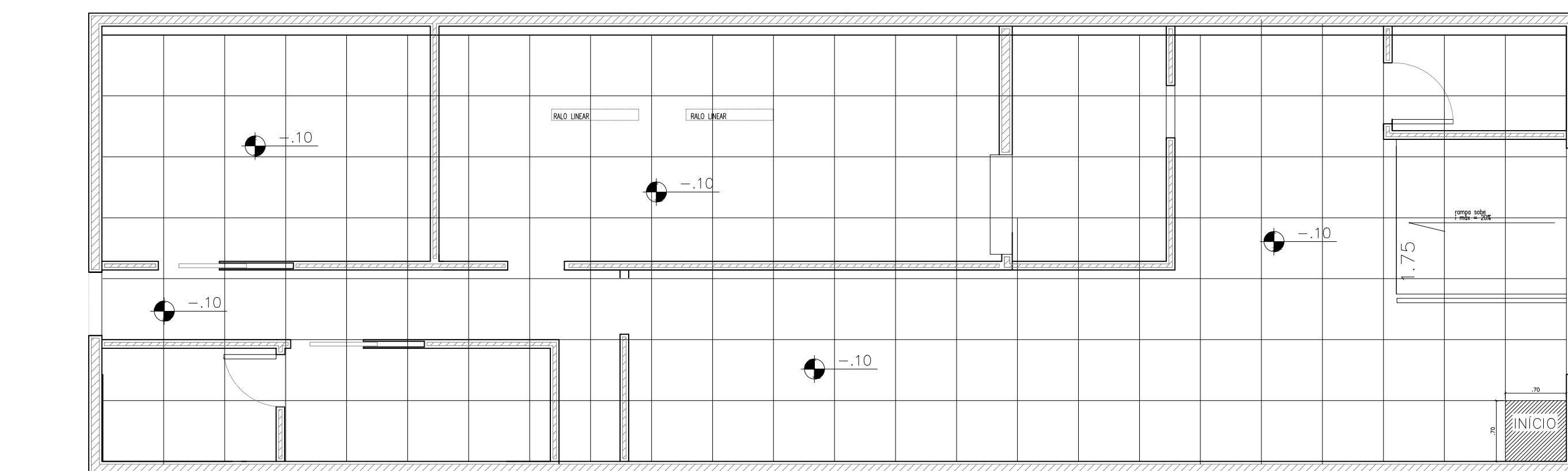
PLANTA LAYOUT - COTAGEM
Esc.: 1:50



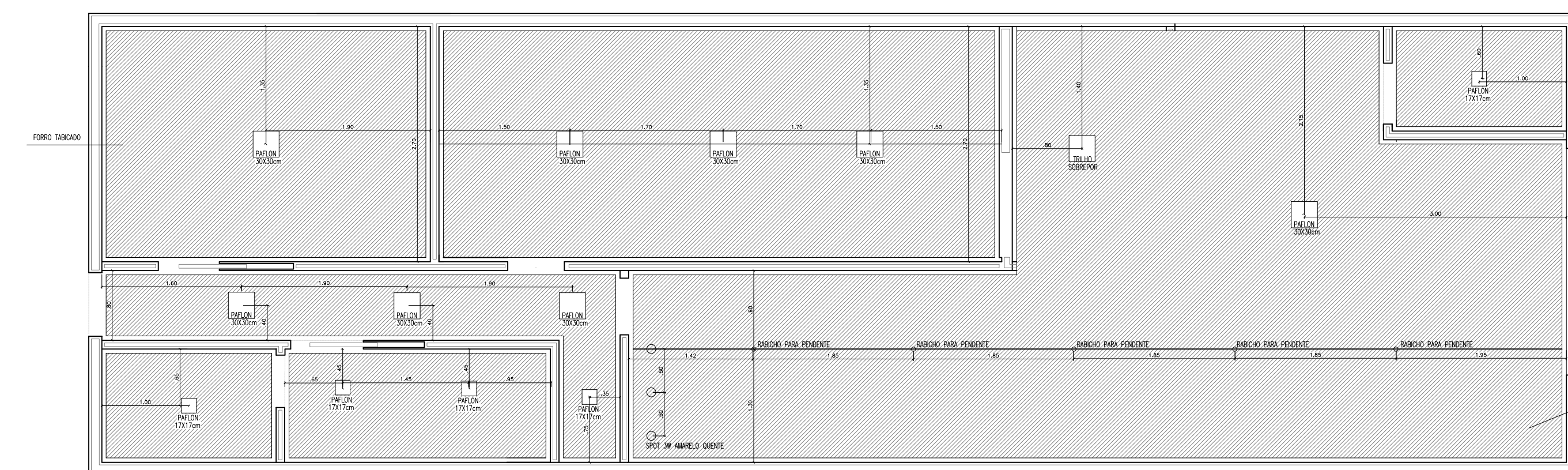
PLANTA A CONSTRUIR e A DEMOLIR
Esc.: 1:50



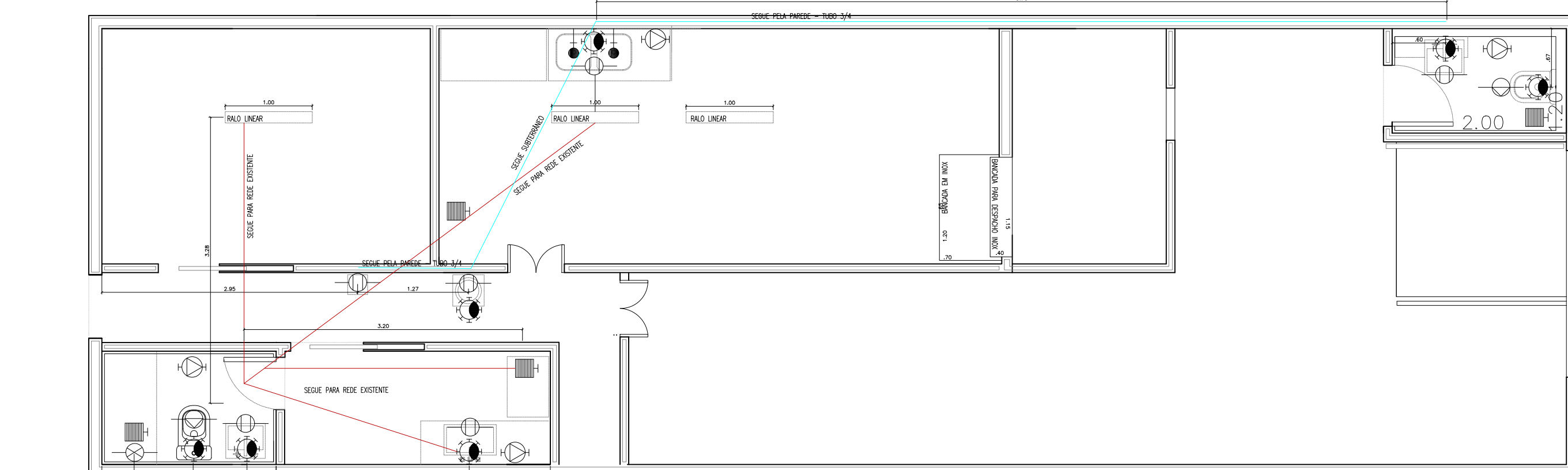
PLANTA AR CONDICIONADO E COIFA
Esc.: 1:50



PAGINAÇÃO DE PISO
Esc.: 1:50



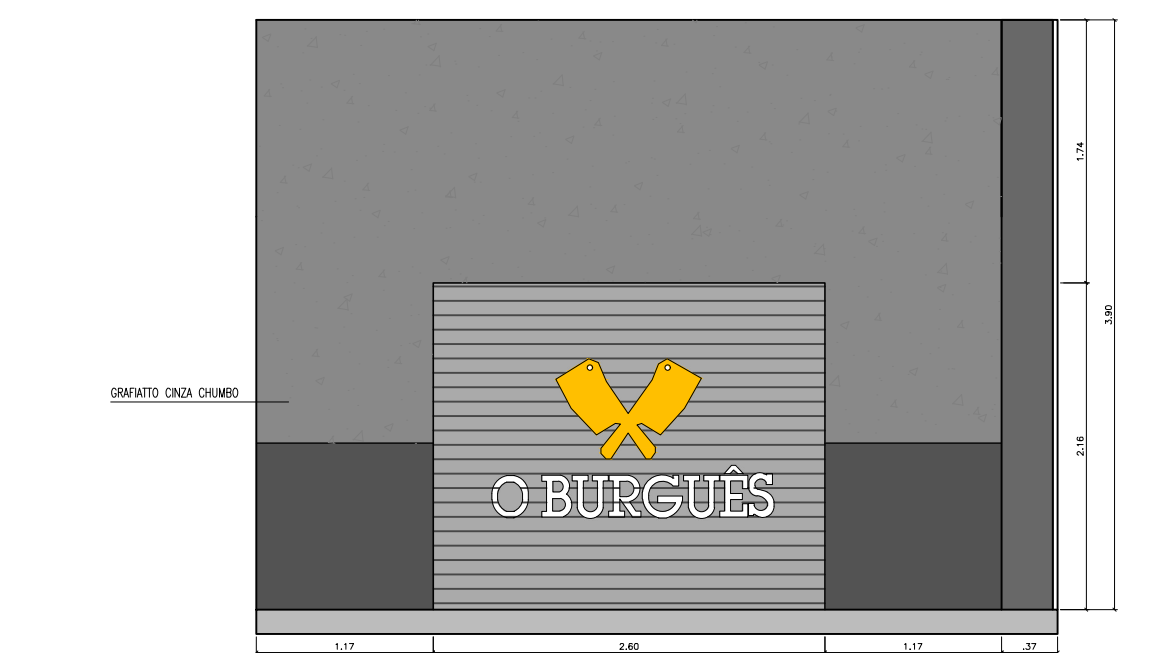
PAGINAÇÃO DE FORRO GESSO ACARTONADO
Esc.: 1:50



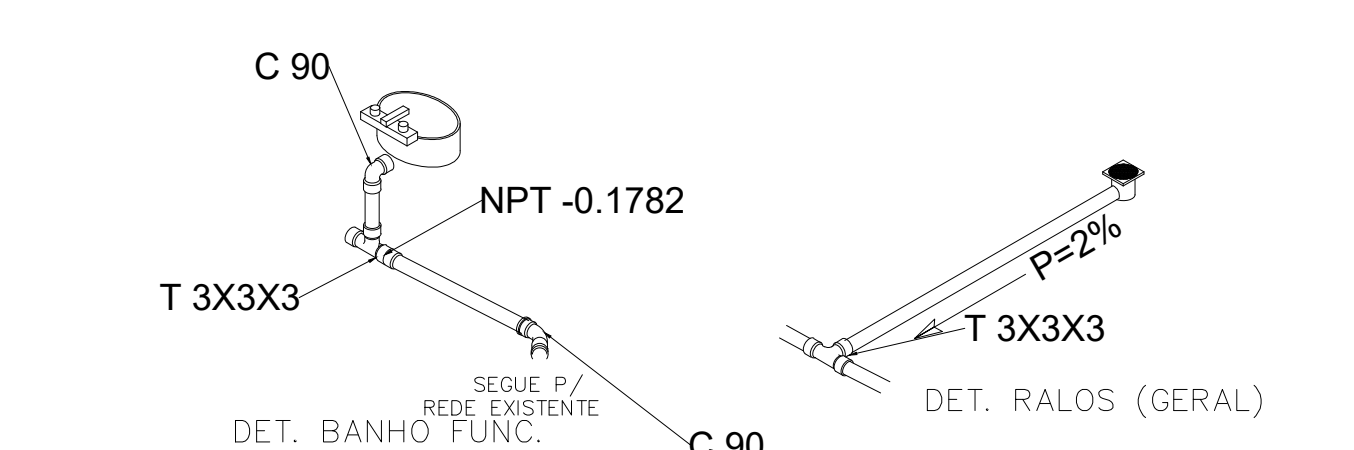
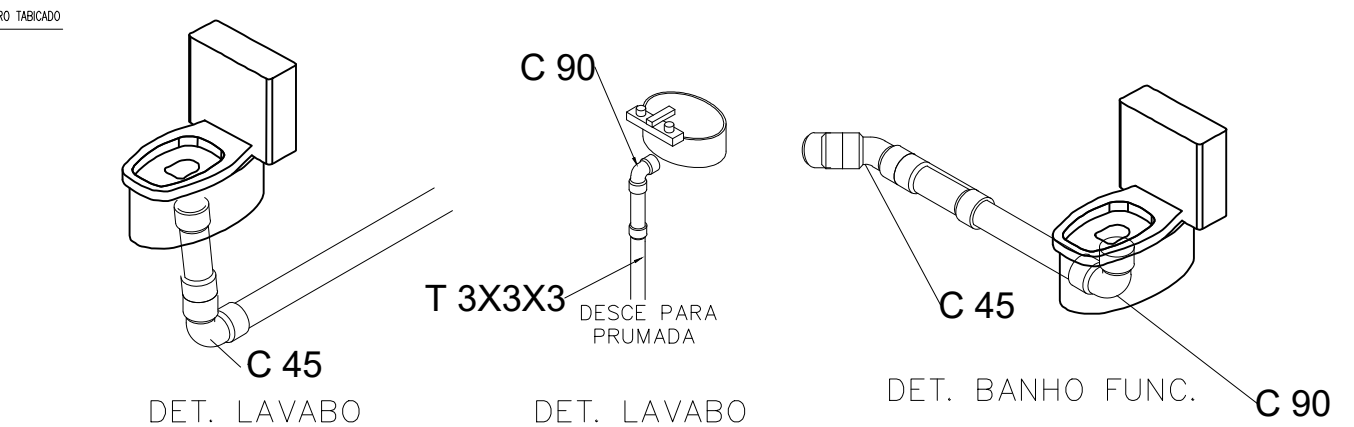
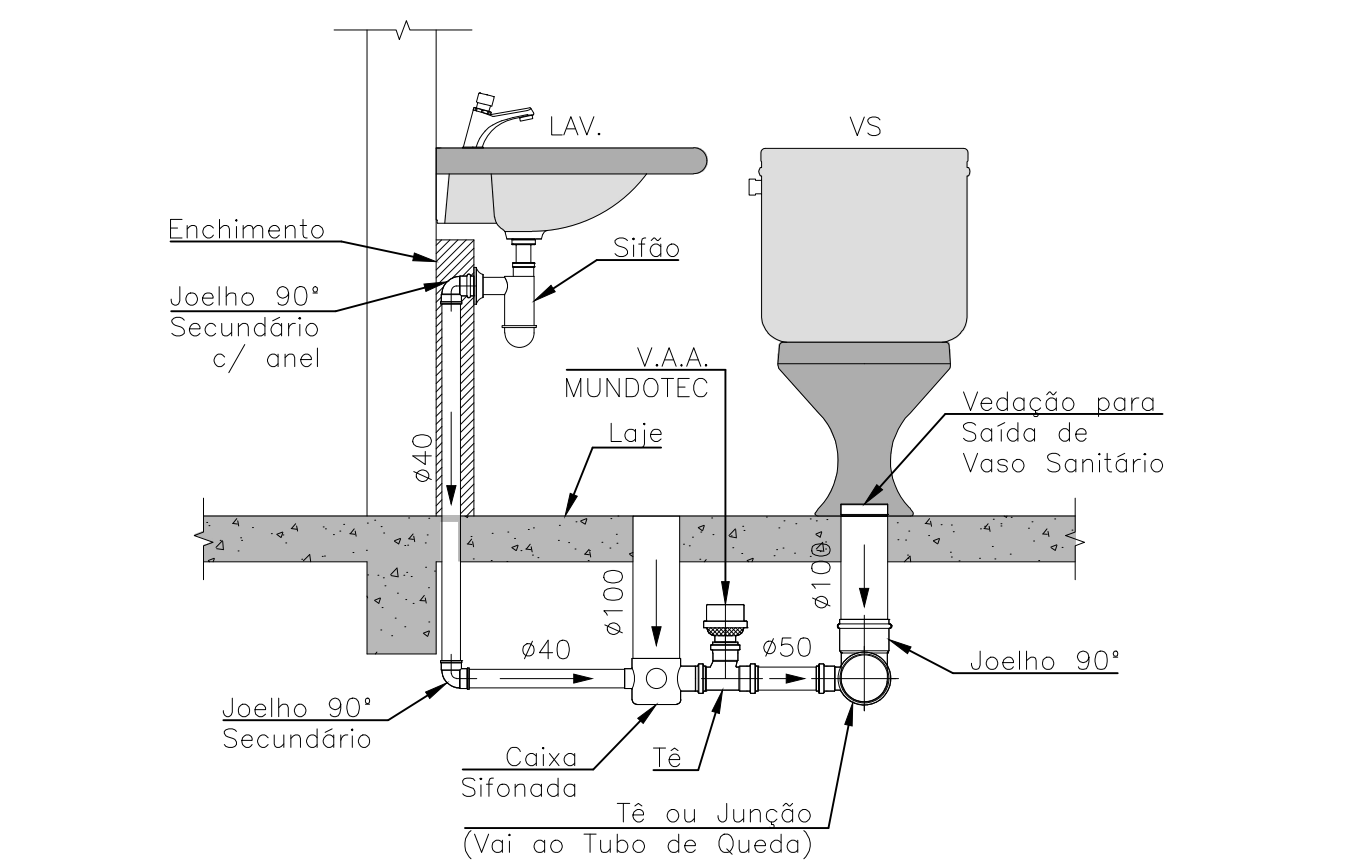
HIDRÁULICA
Esc.: 1:50



FACHADA PRINCIPAL
Esc.: 1:50



FACHADA POSTERIOR
Esc.: 1:50



CLIENTE JOÃO	ESCALA: INDICADA	FOLHA N.º: 01	TOTAL: 01
ENDEREÇO: R. QUINZE DE NOV. N.º 52 - CENTRO SANTANA DE DE PARNAÍBA - SÃO PAULO	DATA: 18/09/2023	REVISÃO: 04	
DESENHO: 000000000	VERIF.: 0000000000	EMISSÃO: () ESTUDO PRELIMINAR (X) PROJETO EXECUTIVO () PROJETO DE INTERIORES	() PARA ORÇAMENTO (X) LIBERADO PARA OBRA () PARA ANÁLISE E COMENTÁRIOS