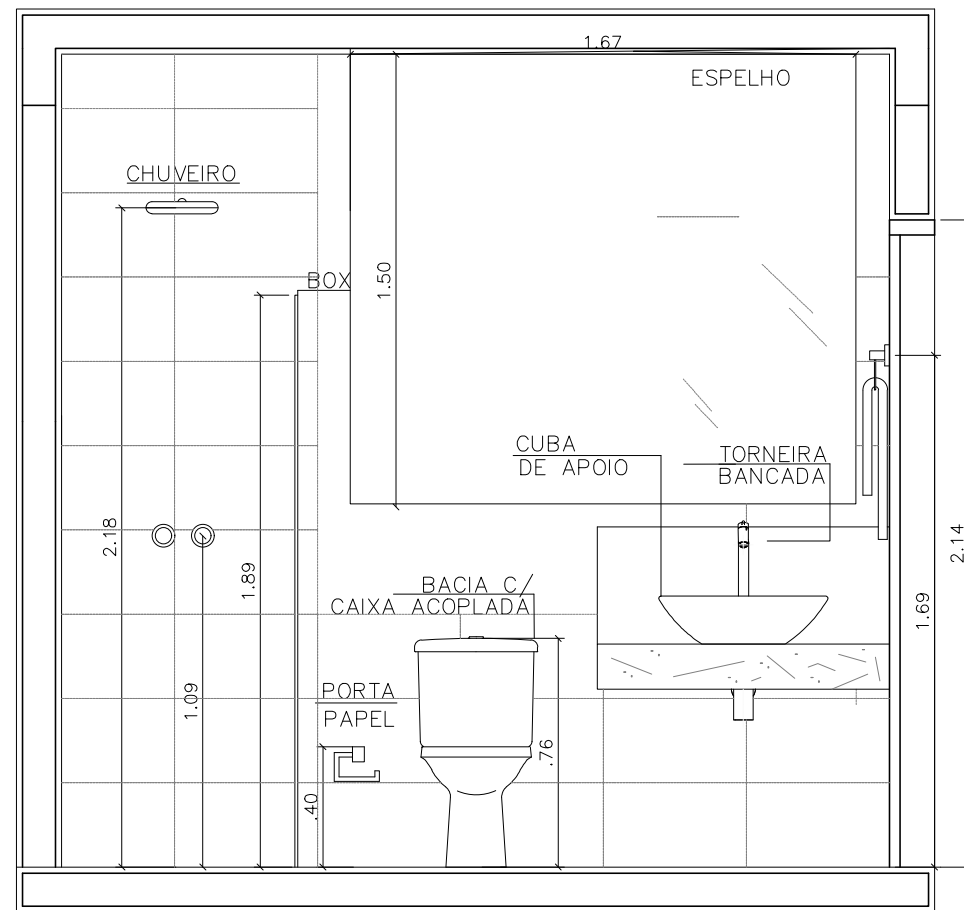
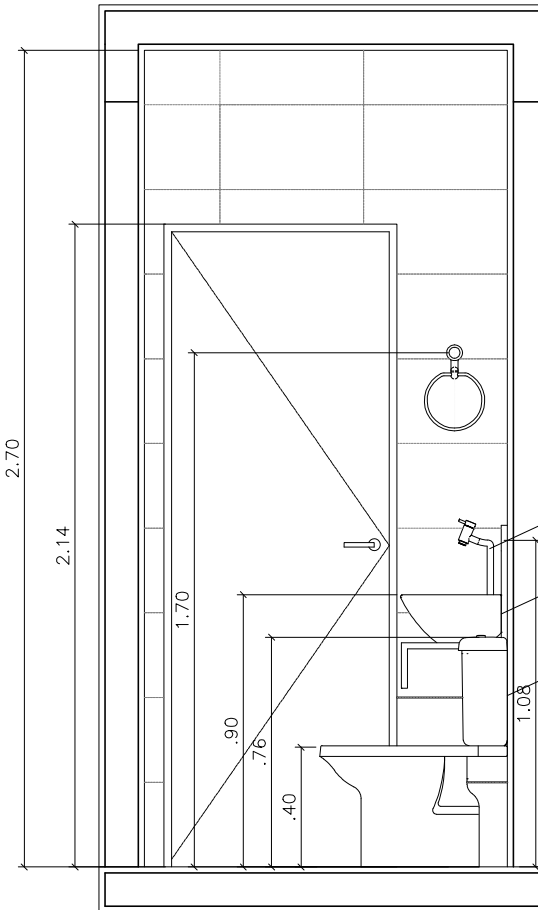


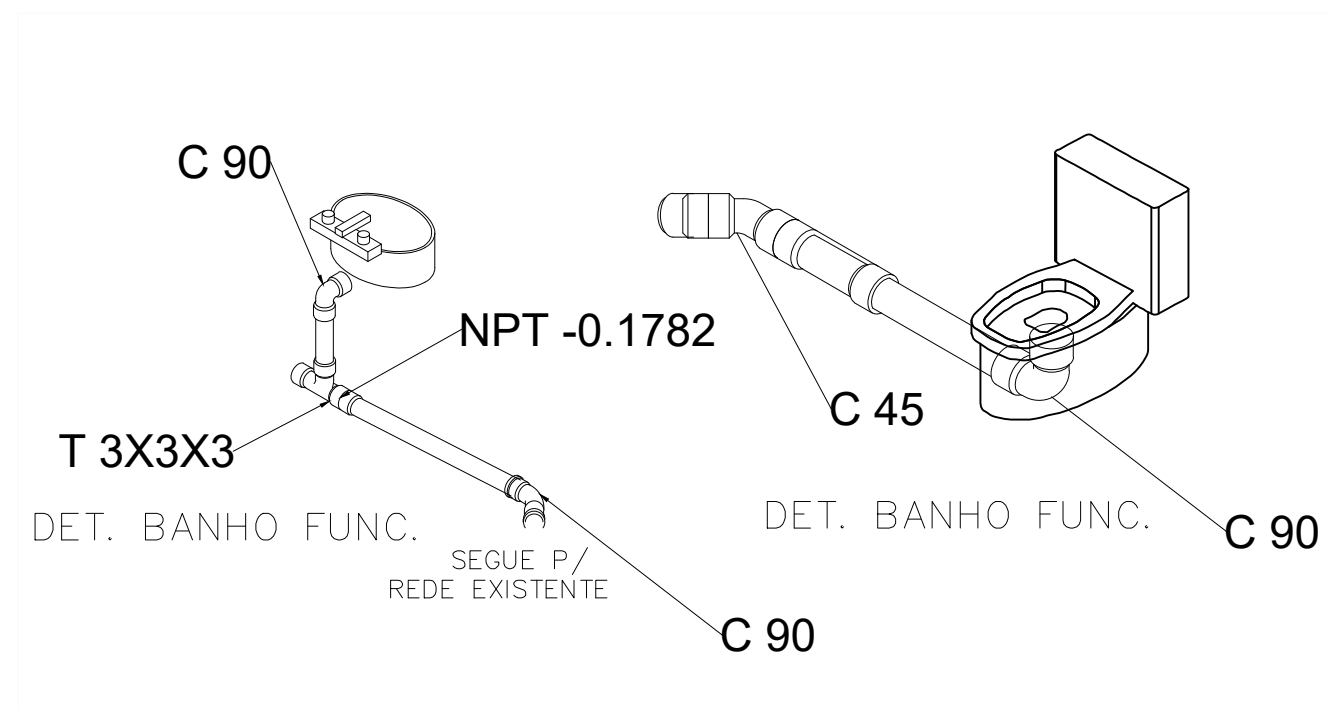
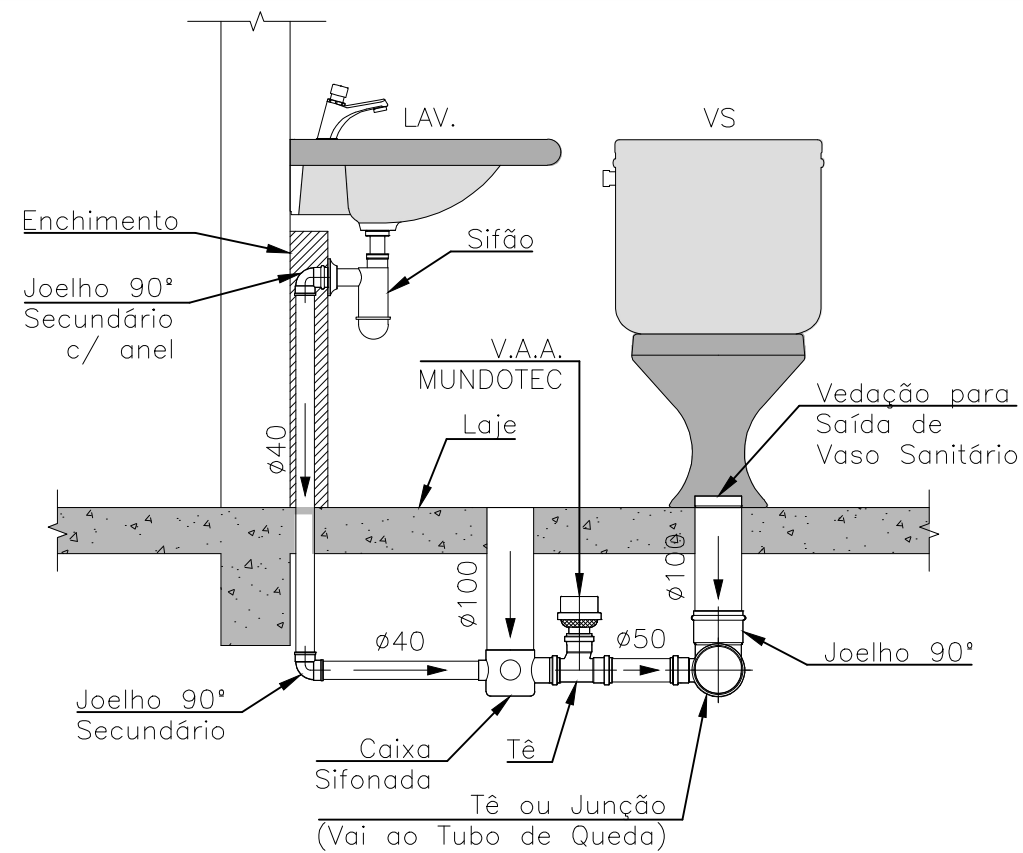
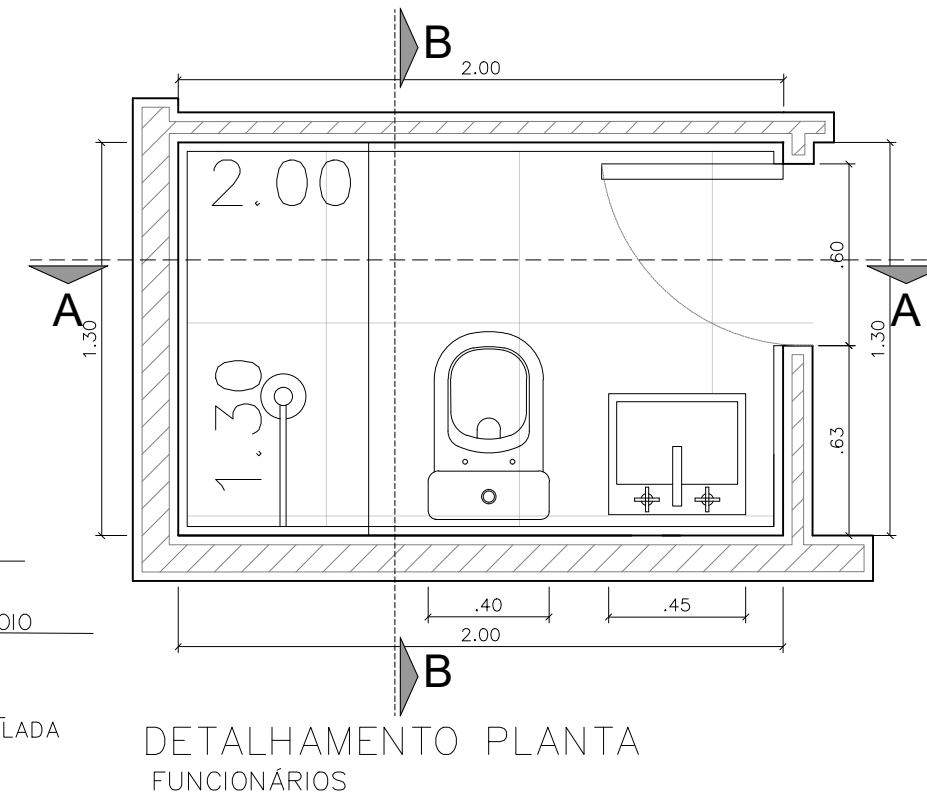
DETALHAMENTO BANHEIRO (SEM ESCALA)



CORTE AA
FUNCIONÁRIOS



CORTE BB
FUNCIONÁRIOS



FOLHA

01

PROPRIETÁRIO

Sr. JOÃO

DATA

18/09/2023

ESCALA

SEM ESCALA

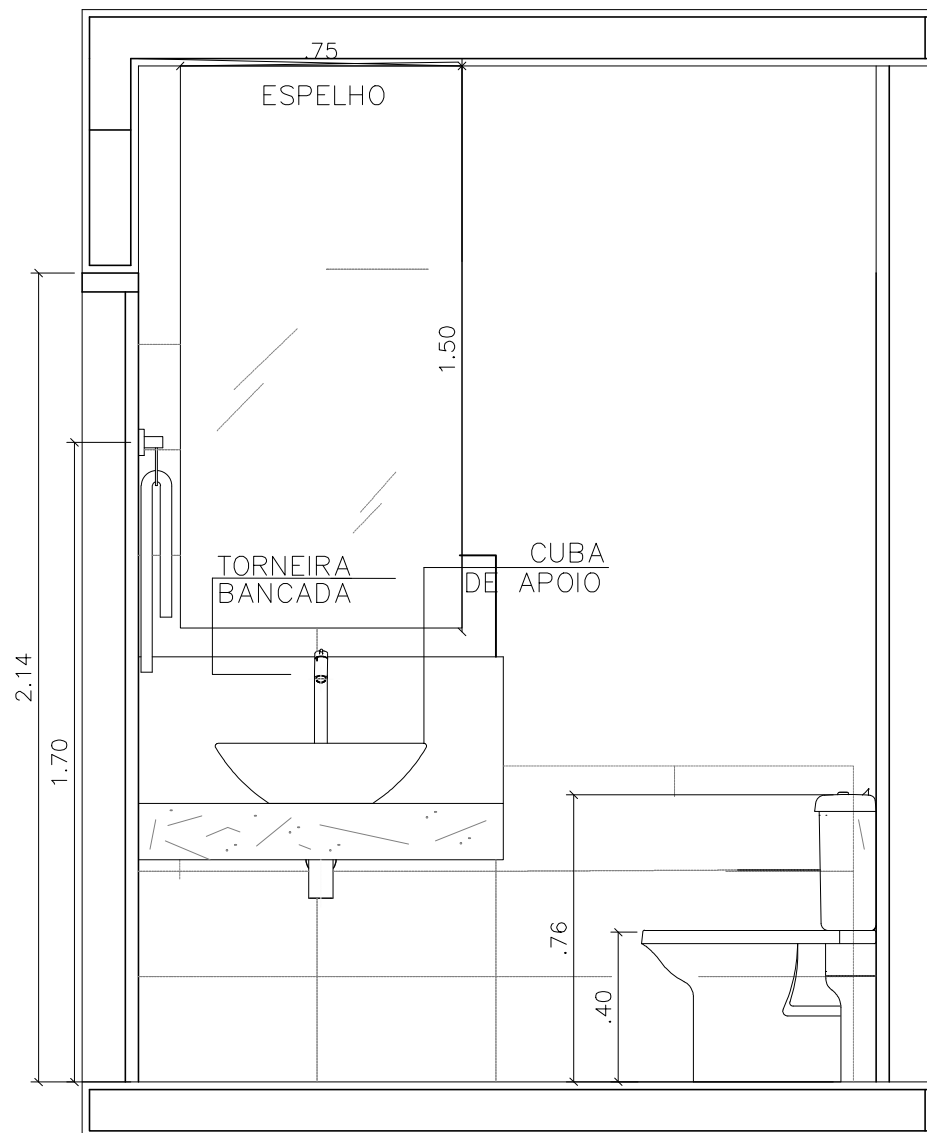
AUTORRESP.

FELIPE RAMOS DE FARIA

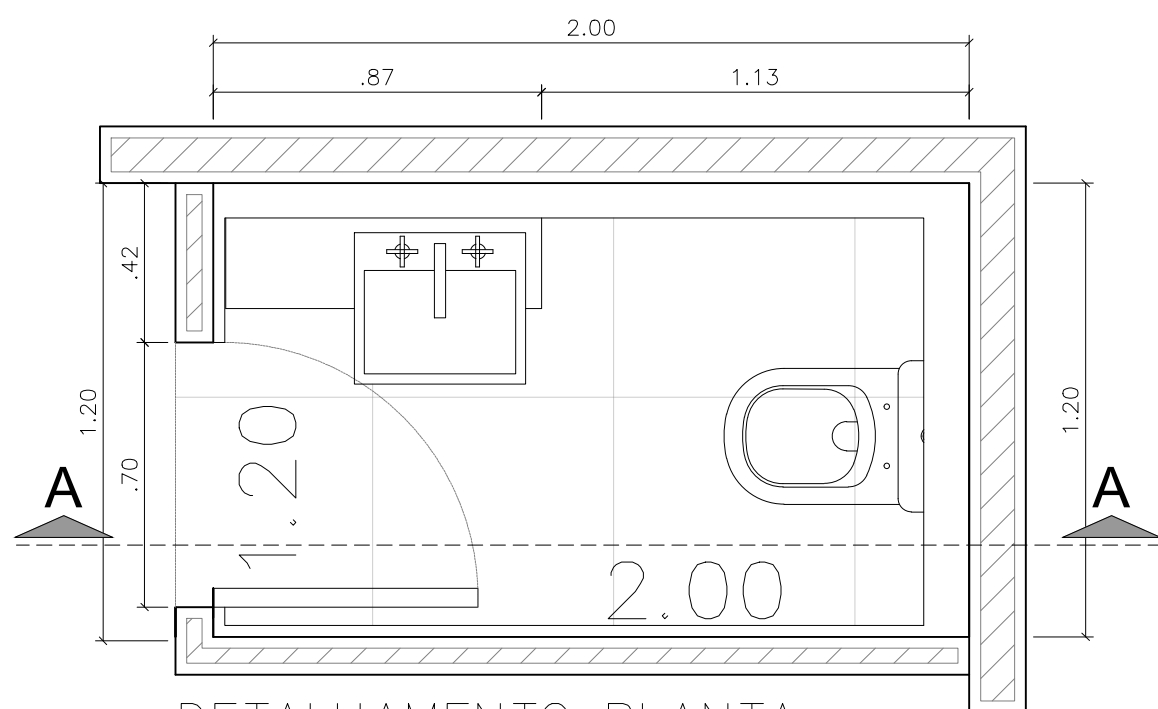
PROJETO

O BURGUEs

DETALHAMENTO BANHEIRO (SEM ESCALA)

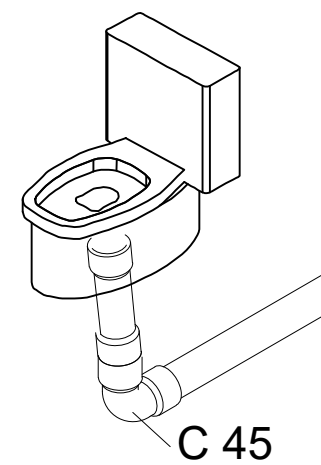
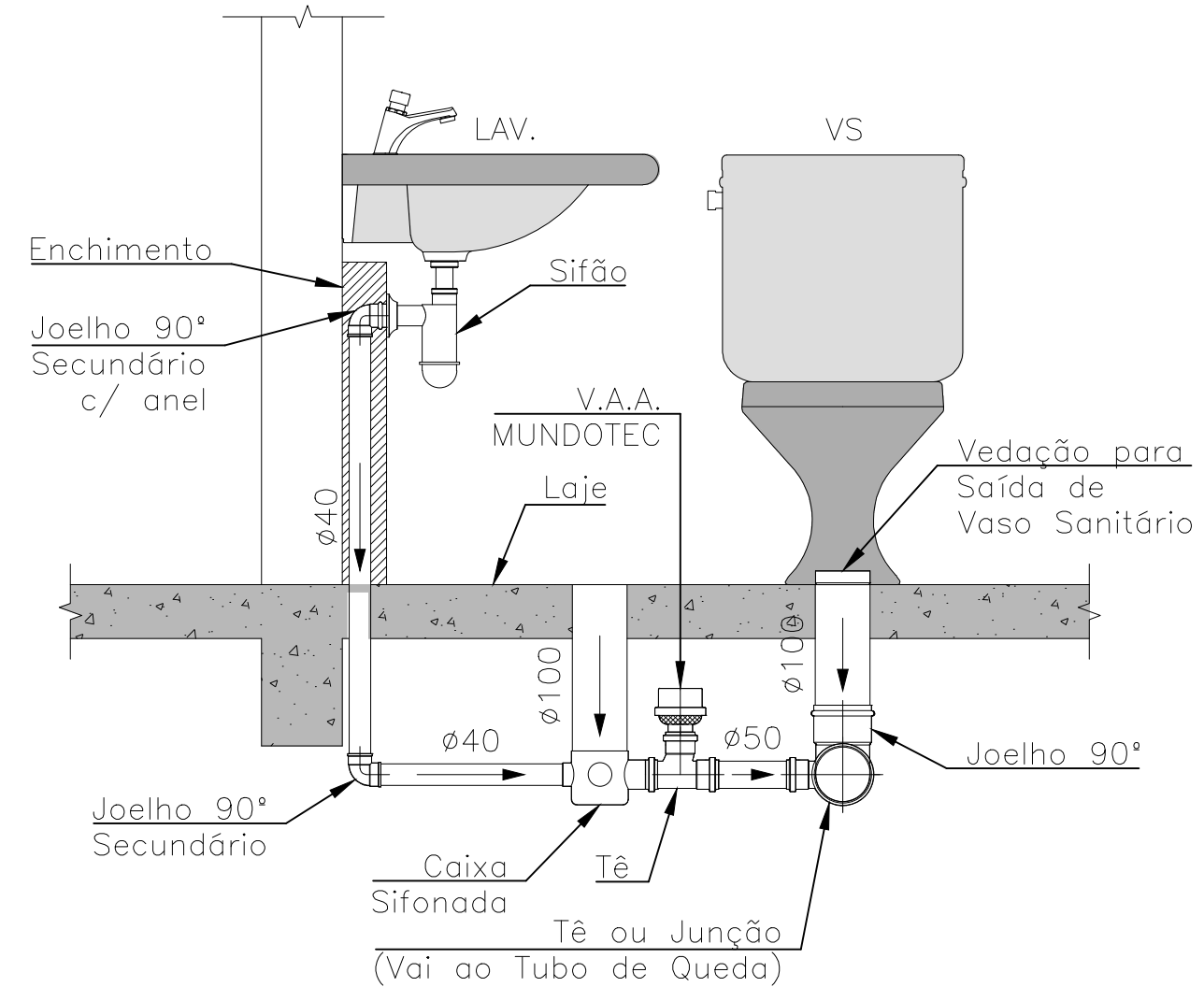


CORTE AA
LAVABO

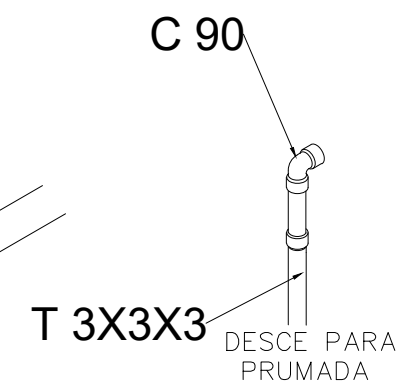


DETALHAMENTO PLANTA
LAVABO

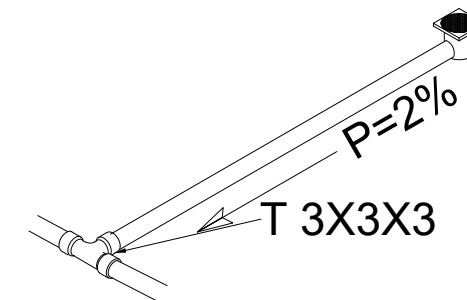
(SEM ESCALA)



DET. LAVABO



DET. LAVABO



DET. RALOS (GERAL)

FOLHA

01

PROPRIETÁRIO

SR. JOÃO

DATA

18/09/2023

ESCALA

SEM ESCALA

AUTOR/RESP.

FELIPE RAMOS DE FARIA

PROJETO

O BURGUE'S